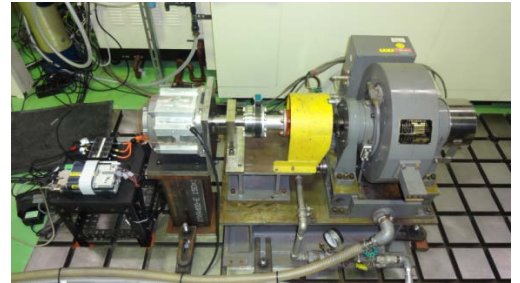


- モータ、インバータなどの性能評価試験
- エキスパートによるお客様の問題解決のための的確なサポート
- 長年培った卓越した技術と最新設備による信頼性の高いデータおよびレポート
- 快適かつ秘匿性の高い環境での試験が可能



400kW モータダイナモメータ

150kW モータダイナモメータ



15kW モータダイナモメータ

主な試験イメージ

(下記の事例以外にも多様な試験・評価に対応致しますので、お気軽にお問い合わせ下さい)

試験区分 *1	試験装置	計測内容 *2
モータ・インバータ 性能評価例		<ul style="list-style-type: none"> ・直流電源電圧 ・直流電源電流 ・直流電源電力 ・モータ電圧 (3相) ・モータ電流 (3相) ・モータ電力 (3相) ・モータ回転数 ・モータトルク ・CANデータ ・冷却水温 ・冷却水流量 ・ATF温度 ・恒温槽温度 <p>etc</p>
モータ単体 性能評価例		<ul style="list-style-type: none"> ・モータ電圧 (3相) ・モータ電流 (3相) ・モータ電力 (3相) ・モータ回転数 ・モータトルク ・CANデータ ・冷却水温 ・冷却水流量 ・恒温槽温度 <p>etc</p>

*1: お客様提供の特殊仕様および開発の車両・モータの試験も承っております。

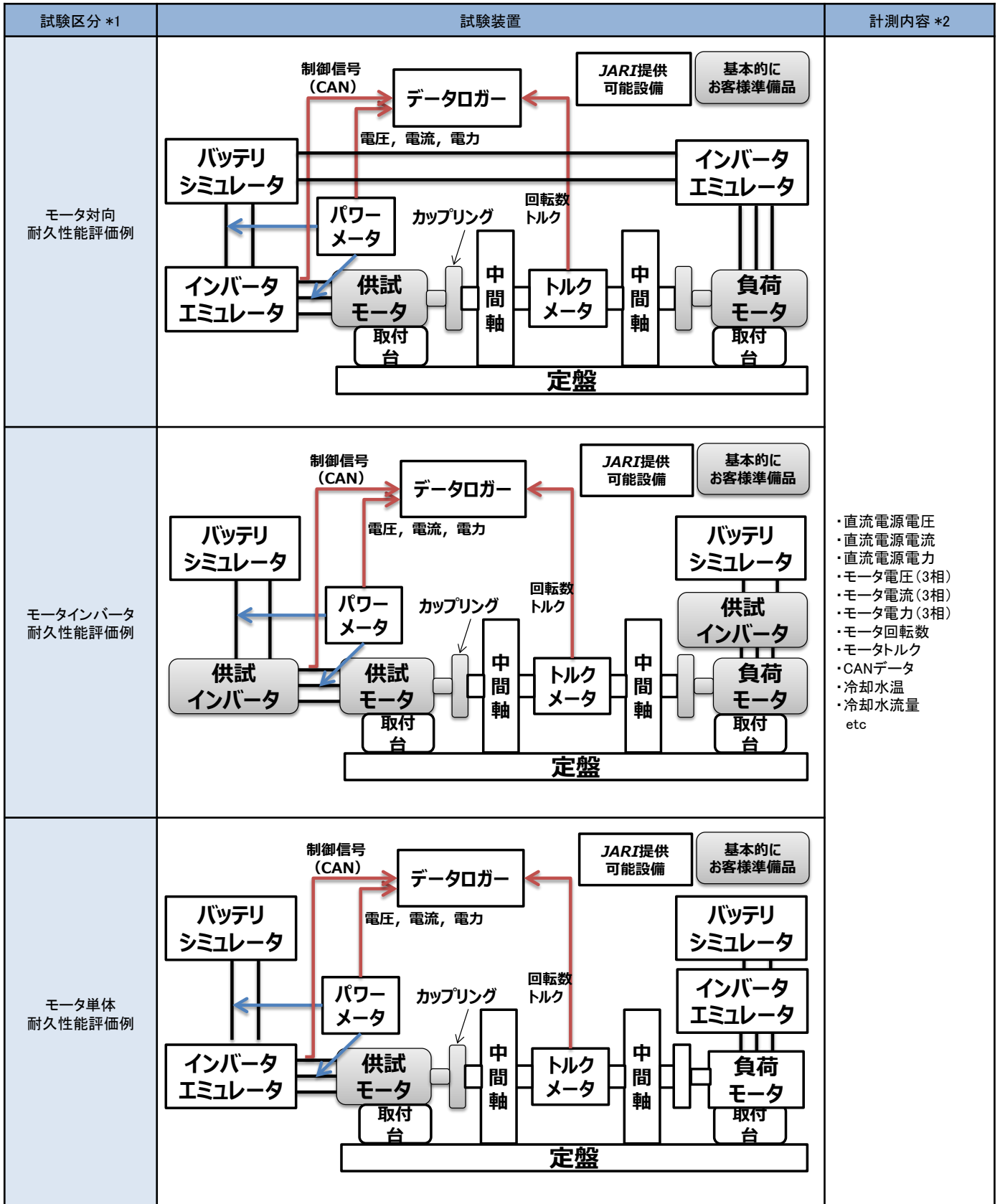
*2: その他の測定項目についてもご相談に応じます。お気軽にお問い合わせ下さい。

	400kW	150kW	15kW
モータダイナモ本体			
製造会社	シンフォニアテクノロジー製	明電舎製	天野工業技術研究所製
吸収容量	400kW/5457-20000min ⁻¹	150kW/4000-20000min ⁻¹	15kW/3600-15000min ⁻¹
駆動容量	400kW/5457-20000min ⁻¹	150kW/4000-20000min ⁻¹	-
最大トルク	700Nm/0-5457min ⁻¹	360Nm/0-4000min ⁻¹	40Nm/1000-3600min ⁻¹
トルクメータ製造会社	HBK製 T12HP	HBK製 T10FS	Magtrol製 TF211
トルクメータ定格トルク	1000Nm	500Nm	100Nm
トルクメータ精度	0.2%(総合精度)	0.2%	0.1%
トルクメータ遅延時間	0.5ms	0.9ms	1ms
その他機能	軸ロック装置付 外部制御(CAN)	外部制御(アナログ)	両軸仕様
バッテリーシミュレータ			
製造会社	シンフォニアテクノロジー製	明電舎製	-
出力電圧	DC50V ~ DC1000V	DC0V ~ DC750V	-
出力電流	DC1000A	DC900A	-
出力電力	500kW	540kW	-
精度	電圧: 0.1% × 設定値 ± 0.2V	定電圧: ± 0.1%FS以下 定電流: ± 0.3%FS以下	-
リップル	電圧: 0.1%FS	電圧: 0.5%FS	-
インバータエミュレータ			
製造会社	マイウェイプラス製	マイウェイプラス製	-
直流入力電圧範囲	100-1000V	10~750V	-
出力電流	1000A _{rms}	450A _{rms}	-
出力電力	400kW	150kW	-
スイッチング周波数	3k ~ 20kHz	3k ~ 20kHz	-
波形制御方式	正弦波PWM	正弦波PWM	-
対象モータ	PM, IM	PM	-
ATF温調器			
温度範囲	-40 ~ 120°C	常温	なし (お客様持込可)
流量	10L/min(0°C時) 30L/min(25°C時)	10L/min	
温度安定性	±1°C	10°C程度	
LLC温調器			
温度範囲	-40 ~ 110°C	常温	なし (お客様持込可)
流量	20L/min	40L/min	
温度安定性	±1°C	10°C程度	
恒温槽			
温度範囲	-40 ~ 150°C	一般空調	一般空調 (お客様持込可)
応答性	20°C→100°C 60min 以下 20°C→-40°C 120min 以下		
内寸法	幅1.3m, 奥行1.5m, 高さ1.5m		



- モータの耐久性能評価試験
- 通常のモータダイナモの容量を大きく上回る軸受け容量 (4,000Nm)
- 大型インバータエミュレータを併設しており、モータ単体での試験が可能

主な試験イメージ



*1: お客様提供の特殊仕様および開発の車両・モータの試験も承っております。

*2: その他の測定項目についてもご相談に応じます。お気軽にお問い合わせ下さい。

中間軸システム	
製造会社	スペースクリエーション製
最大トルク	4000Nm/0-8000min ⁻¹
トルクメータ製造会社	HBK製 T40B
トルクメータ定格トルク	5000Nm
トルクメータ精度	0.05%(総合精度)
トルクメータ遅延時間	0.5ms
トルクメータ遅延時間	0.5ms
バッテリーシミュレータ	
製造会社	マイウェイプラス製
出力電圧	DC50V ~ DC1000V
出力電流	DC1000A
出力電力	200kW

インバータエミュレータ	
製造会社	マイウェイプラス製
直流入力電圧範囲	100-1000V
出力電流	1000A _{rms}
出力電力	600kW
スイッチング周波数	3k ~ 20kHz
波形制御方式	正弦波PWM
対象モータ	PM, IM
LLC温調器	
温度範囲	60 ~ 70°C(ヒータ無し)
流量	50L/min
温度安定性	±2°C



モータを設置した中間軸システムとインバータエミュレータ

